

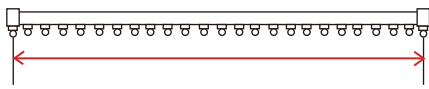
カーテンのオーダーに必要なサイズの測り方

カーテンのオーダーには正確なサイズを得ることが重要です。
手順に沿って測りお部屋の窓にぴったりなカーテンをオーダーしましょう。
なお、以下の手順は既にカーテンレールをお持ちのお客様のためのものです。
カーテンレールをお持ちでないお客様は、店頭にてご相談ください。

幅を測る

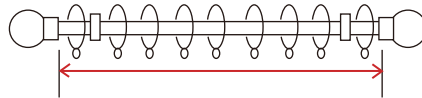
カーテンレールの種類によって、測る場所が変わります。

・機能レール



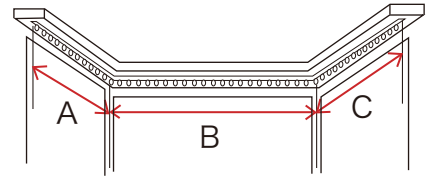
ランナーの端から端まで

・装飾レール



装飾キャップ部分を除いた
レールの端から端まで

・出窓などのカーブレール

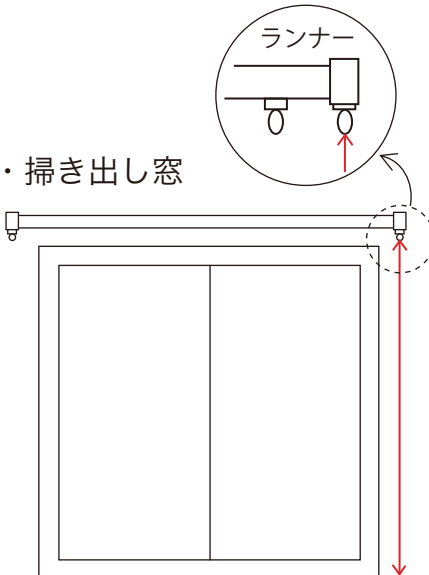


$A + B + C = \text{幅の寸法}$

丈を測る

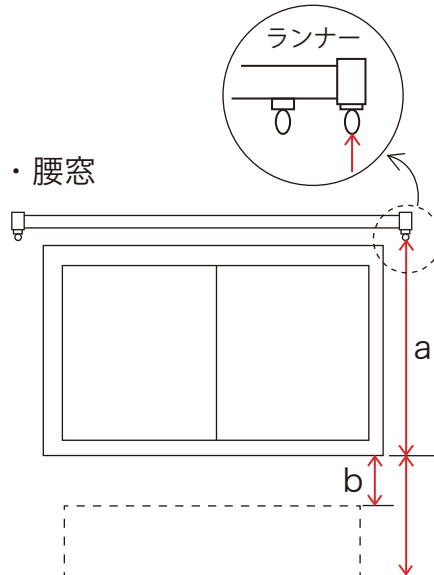
窓の種類によって、測る場所が変わります。

・掃き出し窓



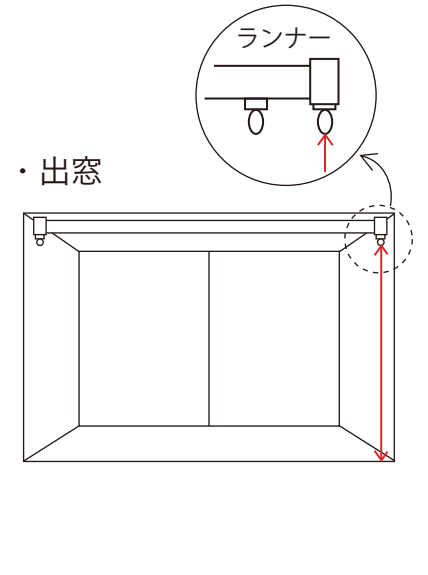
ランナーから床まで

・腰窓



ランナーから窓枠外側まで(a)と
窓枠外側から床（または家具）(b)まで

・出窓



ランナーから窓台まで

カーテンショップ **U-TEX**

〒115-0051 東京都北区浮間4丁目13-21

TEL.03-6328-4443